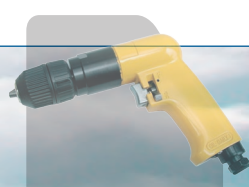


### AIR CENTER

Máme dostatek vzduchu pro každého.



kompresory



nářadí



úprava vzduchu



rozvody

### Albert E.40



- volitelné provedení: Standard
- šroubový
- plně automatický provoz
- energeticky úsporný systém chlazení bez dalších přidavných ventilátorů
- teplota okolí až do +50 °C
- velmi nízká hlučnost i bez protihlukového krytu
- minimální vibrace
- přímé spojení šroubového bloku a elektromotoru

TYP	max. přetlak (bar)	jmen. otáčky (1/min.)	jmen. výkonnost (m <sup>3</sup> /min.)	jmen. výkon motoru (kW)	šroubový blok	el. napětí/frekv. (V/Hz)	výpustné kohouty	hlučnost (dB [A])	objem vzdušníku (l)
E.40	9	950	0,5	4	B100	400/50	G 1/2" I	62	270

### Albert E.50

- volitelné provedení: Standard, Komfort, Komfort Plus
- šroubový
- plně automatický provoz
- energeticky úsporný systém chlazení bez dalších přidavných ventilátorů
- velmi nízká hlučnost
- minimální vibrace

TYP	max. přetlak (bar)	jmen. otáčky (1/min.)	jmen. výkonnost (m <sup>3</sup> /min.)	jmen. výkon motoru (kW)	šroubový blok	el. napětí/frekv. (V/Hz)	výpustné kohouty	hlučnost (dB [A])	objem vzdušníku (l)
E.50	9	1 455	0,8	5.5	B100	400/50	G 1/2" I	64-69*	270

\* zavřená verze / otevřená verze

### Albert E.60-12

- volitelné provedení: Standard
- šroubový
- plně automatický provoz
- energeticky úsporný systém chlazení bez dalších přidavných ventilátorů
- velmi nízká hlučnost
- úprava pro stav. firmy (4 pojízdná kola, regulátor tlaku pro staveb. nářadí atd.)
- minimální vibrace
- provozní přetlak max. 12 bar (vhodné pro pneuservisy atd.)

TYP	max. přetlak (bar)	jmen. otáčky (1/min.)	jmen. výkonnost (m <sup>3</sup> /min.)	jmen. výkon motoru (kW)	šroubový blok	el. napětí/frekv. (V/Hz)	výpustné kohouty	hlučnost (dB [A])	objem vzdušníku (l)
E.60-12	12	1 455	0,8	7.5	B100	400/50	G 1/2" I	69	270

### Albert E.70



- volitelné provedení: Standard, Komfort, Komfort Plus
- provozní přetlak max. 13 bar (vhodné pro pneuservisy atd.)
- nízké otáčky šroubového bloku
- plně automatický provoz
- volba tlakové varianty

TYP	max. přetlak (bar)	jmen. otáčky (1/min.)	jmen. výkonnost (m <sup>3</sup> /min.)	jmen. výkon motoru (kW)	šroubový blok	el. napětí/frekv. (V/Hz)	výpustné kohouty	hlučnost (dB [A])	objem vzdušníku (l)
E.70	8, 10, 13	1 980-1 530-1 384	1,15/0,9/0,8	7,5	B100	400/50	G 1/2" I	67	270

### Albert E.80 Vario - úsporný šroubový kompresor



- volitelné provedení: Standard, Komfort, Komfort Plus
- spojitá změna výkonnosti v závislosti na proměnlivé spotřebě
- redukuje množství odebírané energie
- udržuje konstantní tlak (v rozmezí ±0,1 až 0,2 baru)
- soft start i ochrana proti přefázování
- plně automatický provoz
- energeticky úsporný systém chlazení bez dalších přidavných ventilátorů
- velmi nízká hlučnost i bez protihlukového krytu
- minimální vibrace

TYPE	max. přetlak (bar)	jmen. otáčky (1/min.)	jmen. výkonnost (m <sup>3</sup> /min.)	jmen. výkon motoru (kW)	šroubový blok	el. napětí/frekv. (V/Hz)	výpustné kohouty	hlučnost (dB [A])	objem vzdušníku (l)
E.80 Vario	6-9,5	2 300-900	1,5-0,5	7,5	B100	400/50	G 1/2" I	64-72	270

## Albert E.95



- volitelné provedení: Komfort, Komfort Plus
- možnost dálkového řízení, případně propojení s dalším strojem ATMOS
- přímé spojení šroubového bloku a elektromotoru
- nízké otáčky šroubového bloku
- přehledný ovládací panel



elektronická jednotka řídí a sleduje:

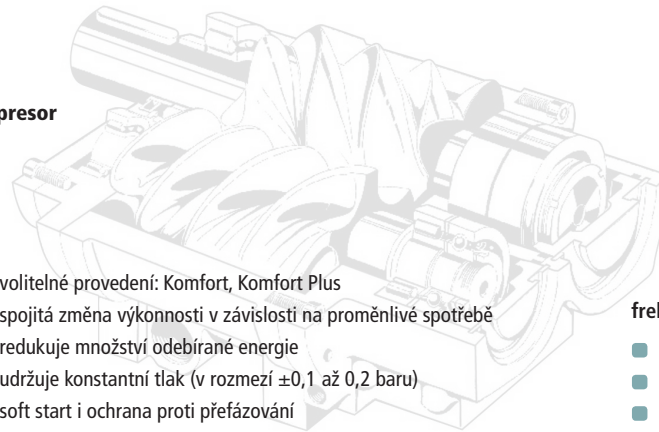
- přetlak vzduchu
- teplotu oleje
- intervaly údržby, Mth aj.

TYP	max. přetlak (bar)	jmen. otáčky (1/min.)	jmen. výkonost (m <sup>3</sup> /min.)	jmen. výkon motoru (kW)	šroubový blok	el. napětí/frekv. (V/Hz)	výpustné kohouty	hlučnost (dB [A])	objem vzdušníku (l)
E.95	9	2 920	1,6	11	B100	400/50	G 3/4" I	67	500

## Albert E.120 Vario - úsporný šroubový kompresor Albert E.220 Vario



- volitelné provedení: Komfort, Komfort Plus
- spojitá změna výkonosti v závislosti na proměnlivé spotřebě
- redukuje množství odebírané energie
- udržuje konstantní tlak (v rozmezí ±0,1 až 0,2 baru)
- soft start i ochrana proti přefázování
- plně automatický provoz



frekvenční měnič:

- rozbíhá motor
- určuje otáčky v závislosti na odběru vzduchu
- uvádí počet Mth, napětí, pracovní frekvenci
- sleduje intervaly údržby



TYP	max. přetlak (bar)	jmen. otáčky (1/min.)	jmen. výkonost (m <sup>3</sup> /min.)	jmen. výkon motoru (kW)	šroubový blok	el. napětí/frekv. (V/Hz)	výpustné kohouty	hlučnost (dB [A])	objem vzdušníku (l)
E.120 Vario	6-9	3 800-1 800	2,25-0,9	11	B100	400/50	G 3/4" I	70	500
E.220 Vario	6-9	5 290-1 760	3,3-1,1	22	B100	400/50	G 3/4" I	73	500

## Albert E.140 Albert E.170



- volitelné provedení: Komfort, Komfort Plus
- šroubový
- plně automatický provoz
- minimální vibrace
- možnost dálkového řízení, případně propojení s dalším strojem ATMOS

- volba tlakové varianty
- elektronické zařízení
- přehledný ovládací panel
- vhodný pro nepřetržitý provoz

TYPE	max. přetlak (bar)	jmen. otáčky (1/min.)	jmen. výkonost (m <sup>3</sup> /min.)	jmen. výkon motoru (kW)	šroubový blok	el. napětí/frekv. (V/Hz)	výpustné kohouty	hlučnost (dB [A])	objem vzdušníku (l)
E.140	8-10-13	4 135-3 700-3 030	2,7-2,3-2,0	15	B100	400/50	G 3/4" I	69	500/900
E.170	8-10-13	4 837-4 187-3 593	2,9-2,7-2,4	18.5	B100	400/50	G 3/4" I	74	900

## ROZMĚRY

délka x šířka x výška (mm)

TYPE	E.40	E.50	E.60-12	E.70	E.80 Vario	E.95	E.120 Vario	E.220 Vario	E.140	E.170
Standard	1558x646x1300	1558x646x1300	1558x646x1300	1558x646x1320	1558x646x1300	0	0	0	0	0
Komfort	0	1558x646x1358	0	1558x646x1360	0	1980x630x1491	2010x632x1491	2010x629x1555	2110x800x1686	2110x800x1686
Komfort plus	1665x685x1340	1705x685x1378	1665x685x1340	1564x646x1360	1665x685x1340	2005x773x1573	2060x773x1573	0	2110x800x1768	2110x800x1768

Standard – základní provedení kompresoru bez krytu

Komfort – základní provedení kompresoru v krytu

Komfort Plus – základní provedení kompresoru se sušičkou

## VÁHA

(kg)

	E.40	E.50	E.60-12	E.70	E.80 Vario	E.95	E.120 Vario	E.220 Vario	E.140	E.170
Váha (kg)	175/-/220	175/195/240	185/-/230	195/205/250	185/230	310/370	330/390	340	510/580	530/600

Společnost ATMOS Chrást s.r.o. si vyhrazuje právo měnit typy a specifikaci kompresorů bez jakéhokoli předchozího upozornění.

AIR CENTER

kompresory

nářadí

úprava vzduchu

rozvody



ATMOS Chrást s.r.o.  
Plzeňská 168, 330 00 Chrást  
Czech Republic  
Telefon: +420 377 860 413  
Fax: +420 377 945 379  
www.atmos-chrast.cz  
info@atmos-chrast.cz